



## Рычажные, шестеренчатые, большегрузные тали

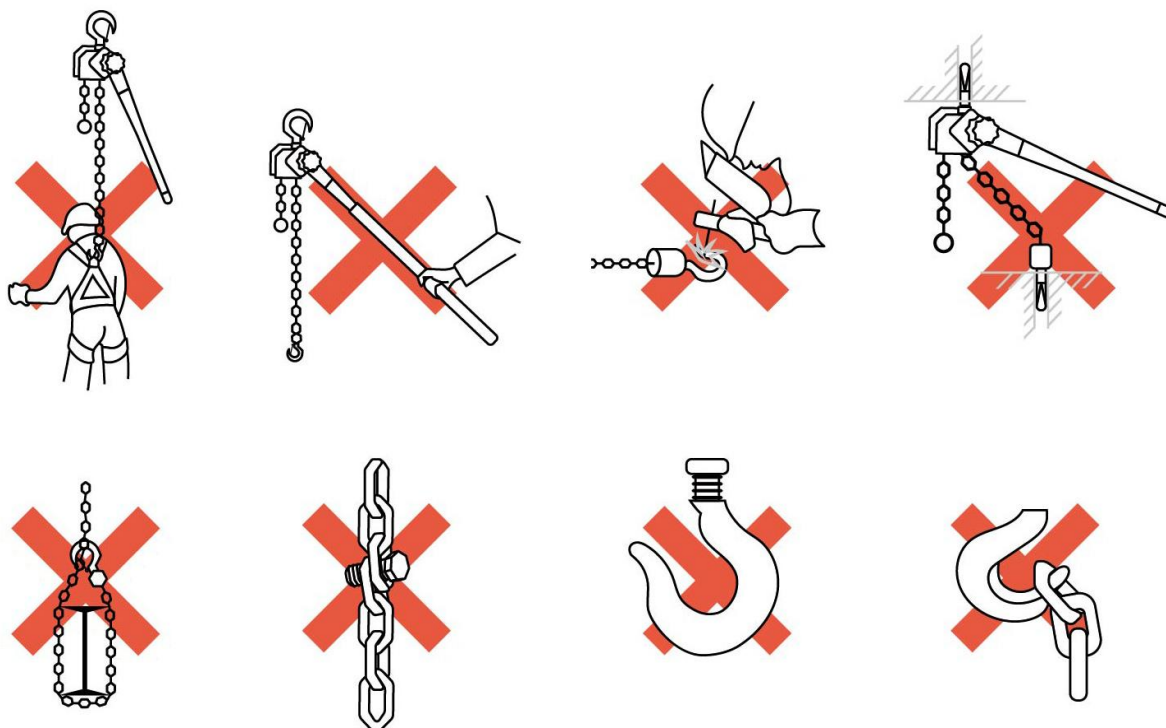
Таль - подвесное грузоподъемное устройство с ручным или механическим приводом (обычно электрическим), состоящее из подвижного и неподвижного блоков и основанного в их шкивах троса (лопаря) или металлической цепи.

## Внимание

- Если таль находится в нагруженном состоянии, а переключатель в нейтральном положении, при качании ручки происходит ослабление тормоза.
- Запрещается качать рычаг в нейтральном положении во избежании падения груза.

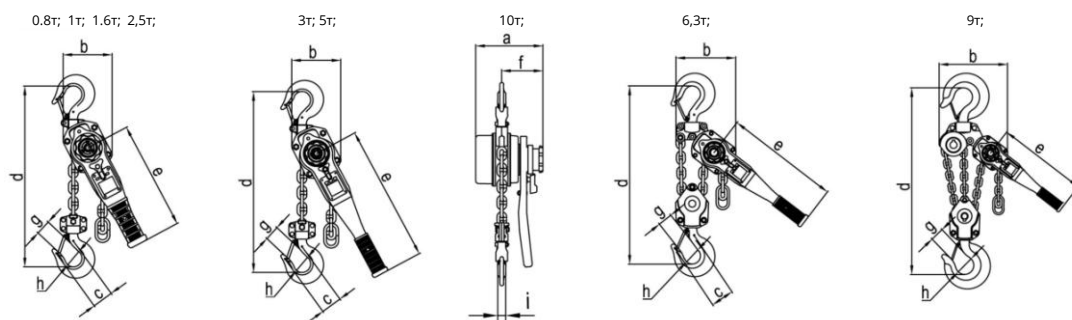
### Для безопасной работы придерживайтесь следующих правил:

- 1) не поднимайте груз, превышающий паспортную грузоподъемность цепной тали;
- 2) нельзя удлинять рычаг, не применяйте чрезмерного усилия;
- 3) запрещается производить сварку на крюке или цепи;
- 4) избегать боковых усилий, то есть боковые нагрузки на корпус или на нижний блок;
- 5) не используйте цепь тали для обвязывания груза;
- 6) нельзя завязывать или укорачивать грузовую цепь с помощью болтов, шурупов и т.д.;
- 7) нельзя снимать защелку с нижнего или верхнего крюка тали;
- 8) никогда не зацепляйте за край крюка (верхний или нижний).



## Рычажная Таль KV

Лучший рычажный подъемник для профессионального и промышленного использования. Очень прочный, но при этом легковесный. Ручка рычага новой формы и из толстого стального листа 1.6т и 2.51т немного длиннее рычага г/п 800 кг.



<b>Г/п</b>	<i>m</i>	0.8	1	1.6	2.5	3.2	6.3	9	
<b>Артикул</b>		<b>KV008</b>	<b>KV010</b>	<b>KV016</b>	<b>KV025</b>	<b>KV032</b>	<b>KV063</b>	<b>KV090</b>	
<b>Количество ветвей цепи</b>		1	1	1	1	1	2	3	
<b>Класс грузовой цепи 100</b>	<i>мм</i>	5.6 x 15.7	5.6x15.7	7.1 x 19.9	8.8x24.6	10x28	10x28	10x28	
<b>Тяговое усилие до номинальной нагрузки</b>	<i>H</i>	243	301	339	386	388	398	392	
<b>Допустимая нагрузка</b>	<i>t</i>	1.2	1.5	2.4	3.8	4.8	9.5	13.5	
<b>Стандартный подъем</b>	<i>мм</i>	1.5	1.5	1.5	1.5	1.5	1.5	1.5	
<b>Вес нетто</b>	<i>м</i>	5.7	5.9	8.0	11.2	13.6	26.0	40.0	
<b>Вес брутто</b>	<i>кг</i>	6.1	6.3	8.5	11.6	14.2	26.6	46.5	
<b>Доп. вес за м</b>	<i>кг</i>	0.7	0.7	1.1	1.7	2.3	4.7	7	
<b>Размеры</b>	<b>a</b>	<i>мм</i>	146	146	164	179	196	196	196
	<b>b</b>	<i>мм</i>	119	119	126	150	159	218	298
	<b>c</b>	<i>мм</i>	41.5	49.4	52	58.6	61.9	84.3	-
	<b>d</b>	<i>мм</i>	280	300	335	375	395	540	680
	<b>e</b>	<i>мм</i>	245	245	265	265	415	415	415
	<b>f</b>	<i>мм</i>	96	96	100	103	114	114	114
	<b>g</b>	<i>мм</i>	26.5	31.5	35.5	41	43	53	64
	<b>h</b>	<i>мм</i>	35.5	42.5	42.5	47	50	60	85
	<b>i</b>	<i>мм</i>	14	15	19	21	24.5	34	40