



Скобы такелажные

Скобы такелажные используются в качестве элементов грузоподъёмной оснастки и различных грузозахватных приспособлений. Скоба состоит из спинки, лапок с проушинами и штыря.



GPST
Lifting Equipment

692900, Россия, Приморский край, г. Находка, ул. Угольная 61.

тел.\факс: 8 (4236) 620-380, 70-42-20. e-mail: gpst-nahodka@mail.ru сайт: <http://www.gpst-nakhodka.ru>

Внимание

- К эксплуатации допускаются только исправные скобы, не имеющие трещин, раковин, заусениц и других дефектов.
- Головка штыря должна быть без перекосов и плотно прилегать к боковой опорной поверхности проушины.
- У нарезных штырей резьба не должна иметь сорванных ниток. Трущиеся части, а также нарезку штырей и проушин регулярно смазывают.
- Использование с износом 10% первоначальной толщины не допускается.
- Хранят в сухом помещении в отведенной для них таре.

Строение соединительных скоб

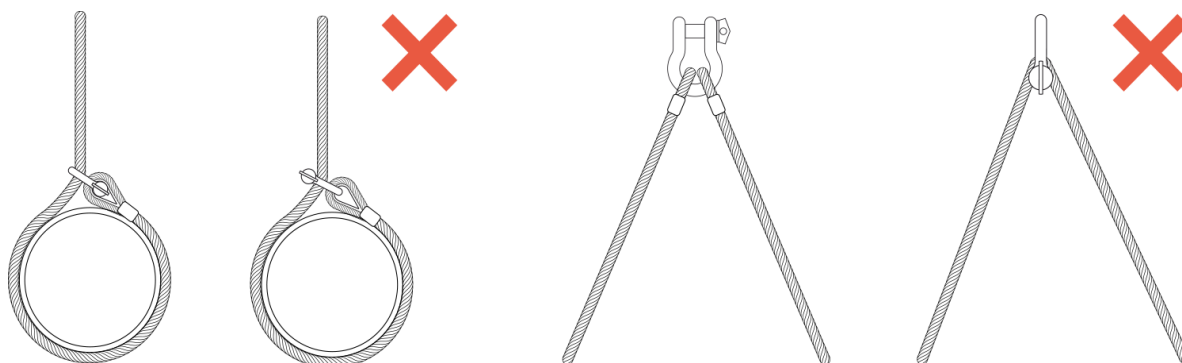
Скоба состоит из спинки, лапок с проушинами и штыря. Штырь удерживается резьбой на конце штыря и в одной из проушин, либо шплинтом, вставляемым в отверстия в лапке и штыре. При резьбовом соединении головка штыря имеет небольшой обух, в который для завинчивания и отвинчивания штыря закладывают свайку. Резьбовое соединение позволяет быстро закрепить или отдать снасть такелажа, стопор, блок, соединить или разъединить такелажные цепи и тросы.

По форме спинки скобы бывают прямыми и закругленными. Прямые скобы применяют для любых тросов, а закругленные только для органических и синтетических тросов. Скобы-зажимы используют для быстрого соединения тросов и изготовления петель на концах тросов.

Размер определяется диаметром ее спинки и характеризуется номером, который соответствует допустимому рабочему усилию. Номер выбивают на нижней части лапки вместе с товарным знаком завода-изготовителя.

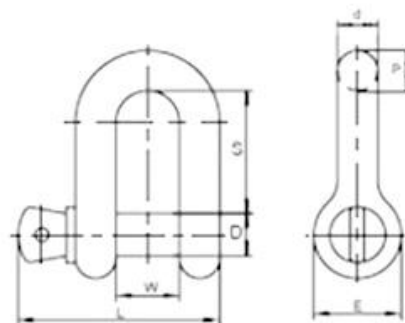
Использование соединительных скоб

Предотвращайте ситуации, когда движение каната или груза может привести к вращению штифта, что почти всегда вызывает его отвинчивание. При решении подобной задачи или для фиксации скобы в месте установки на длительный срок, а также в других случаях, когда требуется максимальная надежность штифта, необходимо применять изделия, оснащенные предохранительным болтом с разводным шплинтом.



Прямая скоба со шплинтом тип S-DX

Скобы применяются в качестве съемных соединительных элементов цепей и канатов между собой или крепления их к различным конструкциям. Соединение устойчиво к вибрациям за счет применения шплинта, фиксирующего гайку.



Модель	Г/п, т	Размеры, мм							Вес кг/шт.
		W	D	d	E	P	S	L	
S-DX 0,5t	0,5	12	8	6,5	15,5	6,5	22	37	0,04
S-DX 0,75t	0,75	13,5	10	8	19	8	26	45	0,08
S-DX 1,0t	1	17	12	9,5	23	9,5	32	54	0,13
S-DX 1,5t	1,5	19	14	11	27	11	36,5	62	0,2
S-DX 2,0t	2	20,5	16	13	30	13	41,5	71,5	0,27
S-DX 3,2t	3,25	27	20	16	38	16	51	89	0,57
S-DX 4,75t	4,75	32	22	19	46	20,5	60,5	105	0,99
S-DX 6,5t	6,5	36,5	27	22,5	53	24,5	71,5	121	1,57
S-DX 8,5t	8,5	43	30	25,5	60,5	25,5	81	136,5	2,3
S-DX 9,5t	9,5	46	33	29	68,5	32	91	149,5	3,42
S-DX 12,0t	12	51,5	36	32	76	35	100	164,5	4,48
S-DX 13,5t	13,5	57	39	35	84	38	111	179	6,46
S-DX 17,5t	17	60,5	42	38	92	41	122	194,5	7,65
S-DX 25,0t	25	73	52	44,5	106,5	54	146	239	12,48
S-DX 35,0t	35	82,5	60	51	122	51	171,5	269	18,63
S-DX 55,0t	55	105	72	66,5	144,5	66,5	203	344	36,02