

Кабина для подъёма людей при помощи автоматического спредера.

Модель GPST –ПК1500 Г/п: 1.5 т

Вместимость: 4 человека

Габаритные размеры

Д*Ш*В, мм: 5853*2438*2738

Масса, кг: 3000

ГОСТ 33168-2014 Краны грузоподъемные. Оборудование для подъема людей. Требования безопасности. ФНП в области промышленной безопасности "Правила безопасности опасных производственных объектов, на которых используются подъемные сооружения" ПРИКАЗ N 461 от 26.11.2020г.



Кабина предназначена для крепления и раскрепления контейнеров на судах, либо других работ. Перемещаются кабины контейнерными перегружателями или мобильными кранами, оснащенными автоматическими спредерами. Количество докеров-механизаторов, перемещаемых в кабине, составляет 4-8 человека.

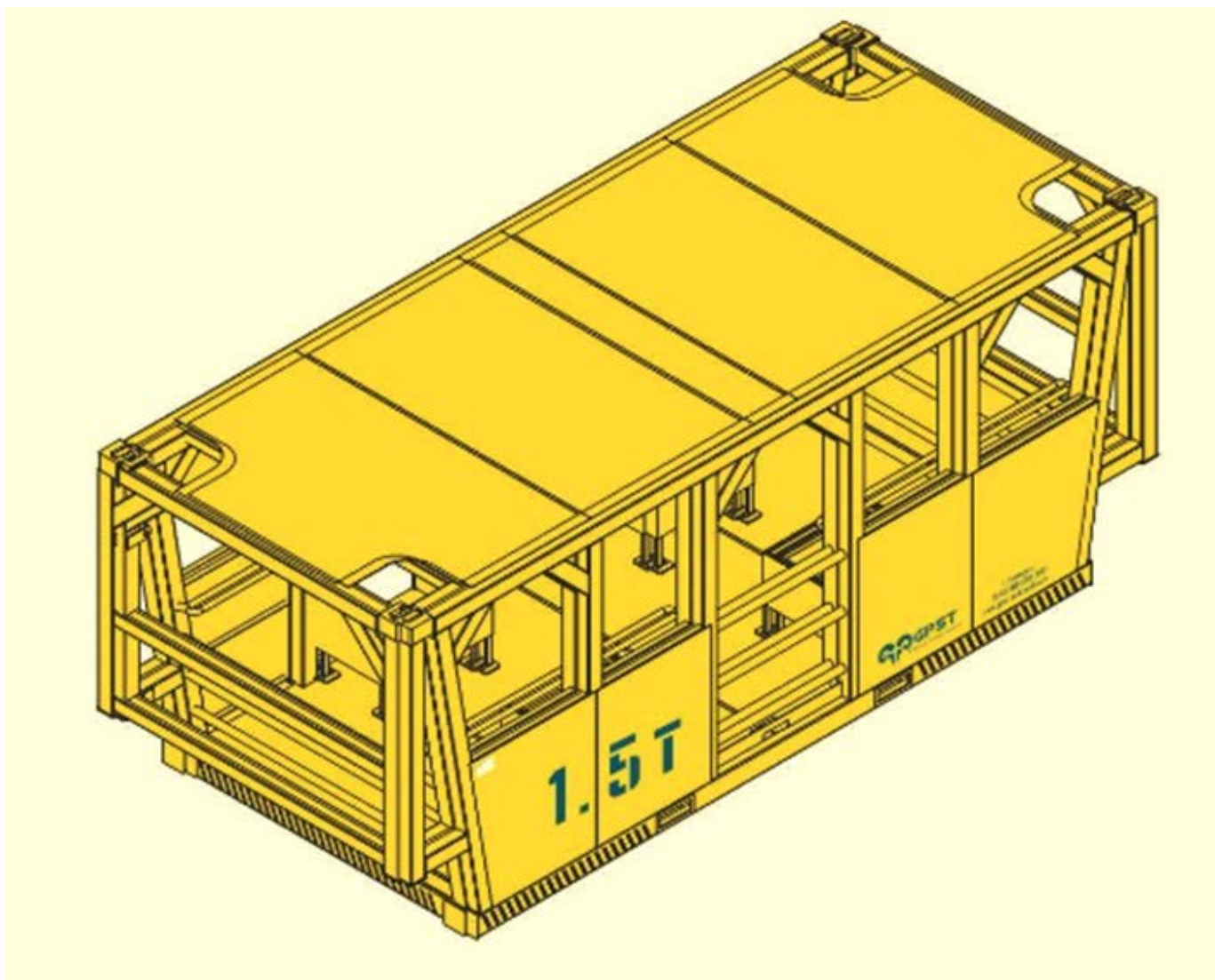
Кабина представляет собой сварную металлоконструкцию прямоугольной формы. Рама кабины снабжена верхними угловыми фитингами для захвата контейнерным захватом. На настиле кабины неподвижно закреплены коробка для размещения многооборотных средств крепления контейнеров. Нижний пояс рамы имеет две пары проемов для вилок для транспортировки кабины автопогрузчиком. Кабина имеет днище и плоскую крышу, выполненные из металла. По всему периметру кабина имеет ограждение из профильной трубы. Вертикальные стойки кабины снабжены крюковыми зацепами, выполняющими роль предохранительных устройств. Для использования зацепов в крыше предусмотрены вырезы. Для подвешивания испытательных грузов предусмотрены четыре проушины.


Комплект поставки:


- Кабина
- Строп цепной одноветьевой 1СЦ г/п 3,0 тн/1000 мм -4 шт.
- Скоба омега/шплинт G2130 4,75 т - 4шт.
- Руководство по эксплуатации люльки (кабины)/паспорт. Акт об испытании.
- Декларация о соответствии ТР ТС 010/2011.


Общие сведения:


- Пескоструйная обработка перед окрашиванием.
- Цвет покрытия Желтый RaL 1003.
- Сопровождающие документы: паспорт, руководство по эксплуатации. ИСО 9001-2015.
- **ООО «Грузоподъемспецтехника-Находка» производит изделия по Техническому заданию Заказчика, изделие проходит контроль качества, испытание. К каждому изделию выдается паспорт производителя.**



 8 (4236) 620-380

 8 902 070 42 20

 gpst-nahodka@mail.ru

 www.gpst-nakhodka.ru