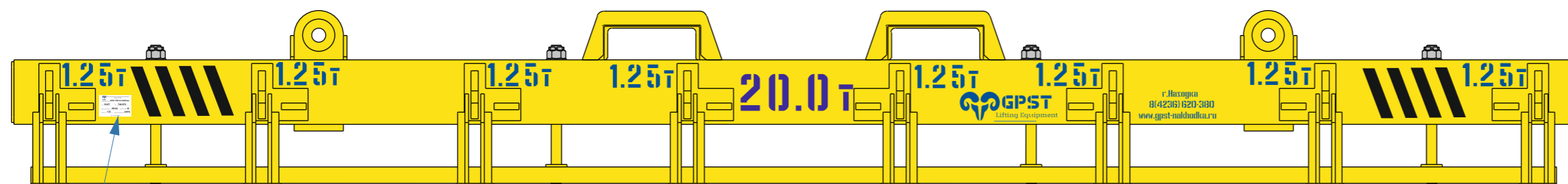


692900, Россия, Приморский край, г. Находка, ул. Угольная 61.
ИНН 2508082247, КПП 250801001, ОГРН 1082508000354
р/с 40702810300170002085 в Дальневосточный банк г. Владивосток
к/с 30101810900000000705, gpst-nahodka@mail.ru

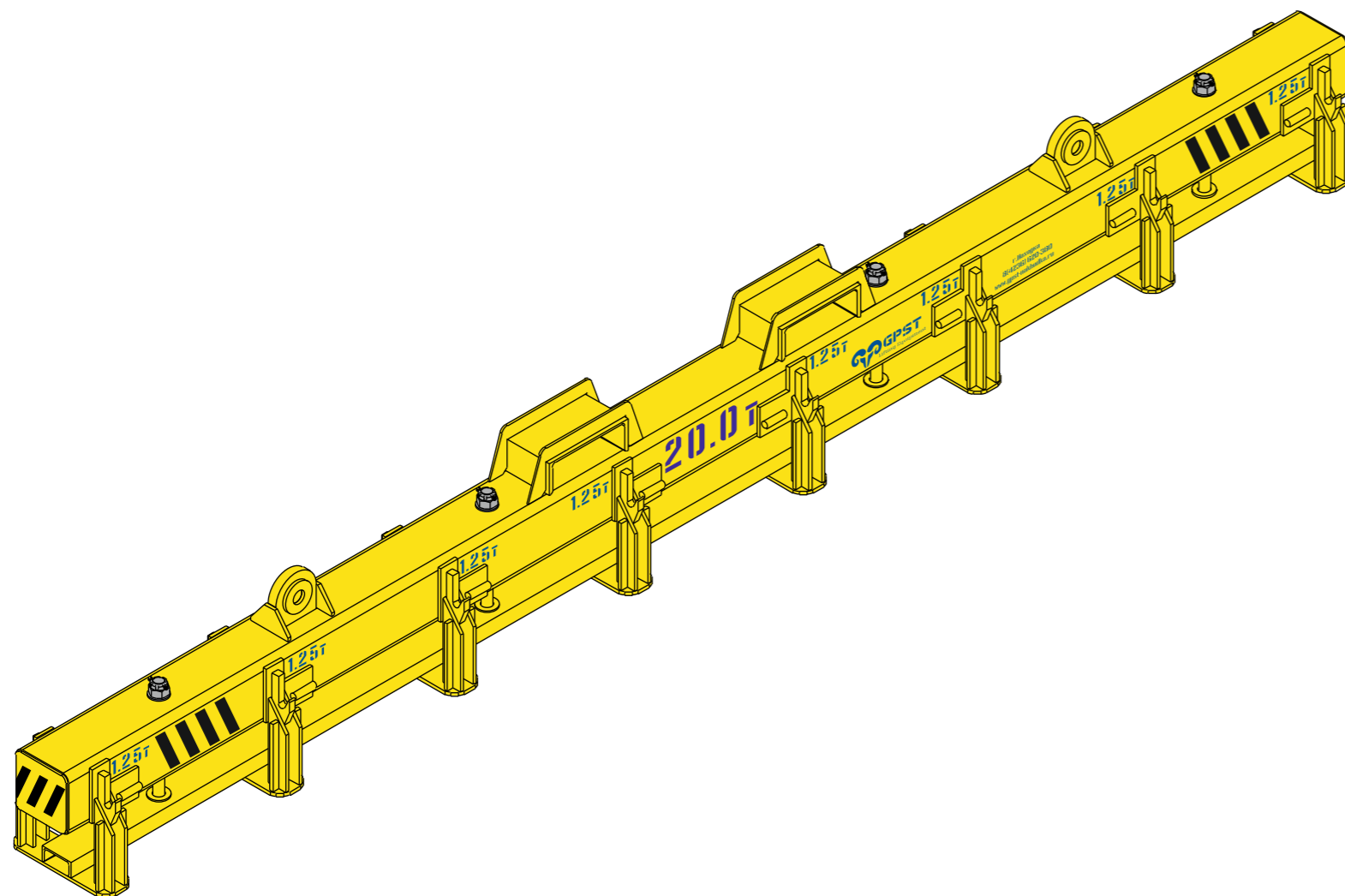
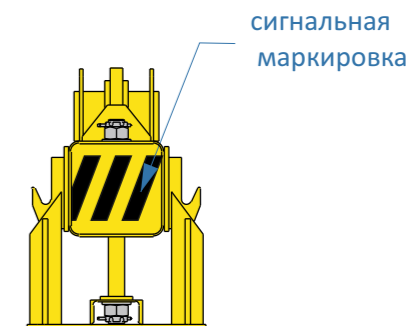
Траверса линейная для подъема
промышленных мешков МКР
г/п 20,0т, длина 4400мм.


Модель: GPST TPB 20.0/4400 мм

- Пескоструйная обработка перед окрашиванием,
- Покрытие конструкции: грунт-эмаль RAL 1003 (желтый).
- Маркировка наносится трафаретным методом с двух стороны траверсы по макету.



алюминиевая бирка



1.	Шрифт	Dangler
2.	Цвет	1003
3.	Алюминиевая бирка	90x60 мм
4.	Сигнальная иаркировка	

Макет алюминиевая бирка

	ООО «Грузоподъемспецтехника-Находка» (4236) 620-380	
GPST	Наименование GPST TPB 20.0/4400мм	
г/п 20.0Т	№	745.680
Дата испытания 09.24	Клеймо ОТК	И
Масса 300	клеймо сварщика	C4XF
gpst-nahodka@mail.ru		

С макетом ознакомлен. Согласен _____