
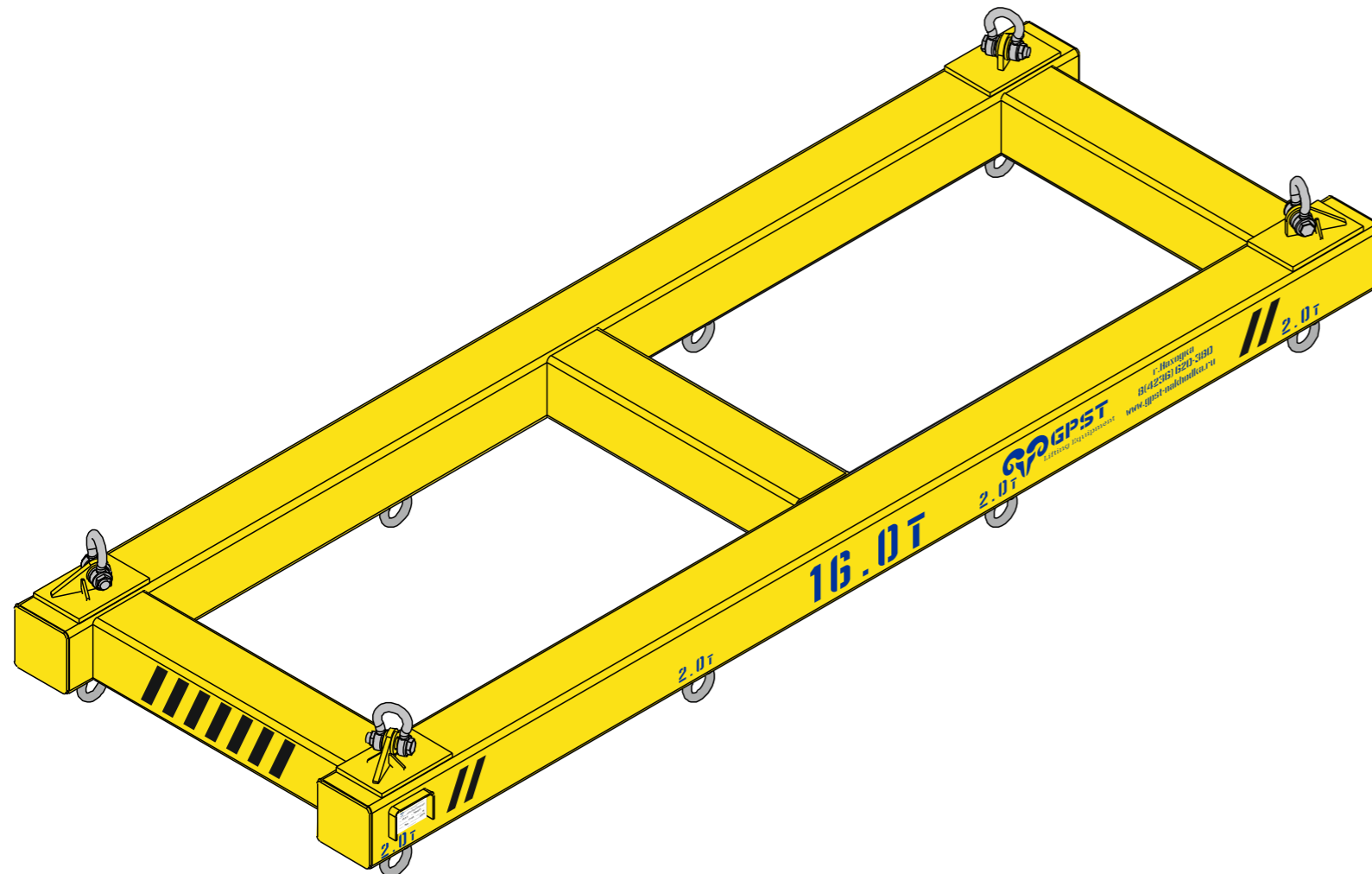


1.	Шрифт	Danger
2.	Цвет	RAL 1003
3.	Алюминиевая бирка	90x60 мм
4.	Сигнальная маркировка	

Траверса рамная г/п 16,0т, длина 3012мм, ширина 1060мм,  
для перемещения МКР 8  
Модель: GPST TPB 16,0/3012/1060

- Пескоструйная обработка перед окрашиванием,
- Покрытие конструкции: грунт-эмали RAL 1003(желтый).



**Макет алюминиевой бирки**

	ООО «Грузоподъемспецтехника-Находка» (4236) 620-380	
<b>GPST</b>	Наименование <b>GPST-TPB 16.0/3012/1060</b>	
	<b>МКР 8</b>	
г/п <b>16.0 T</b>	№ <b>759.678</b>	
Дата испытания <b>11.24</b>	Клеймо ОТК <b>И</b>	
Масса <b>254</b>	клеймо сварщика <b>CHFS</b>	
<a href="mailto:gpst-nahodka@mail.ru">gpst-nahodka@mail.ru</a>		

С макетом ознакомлен. Согласен \_\_\_\_\_