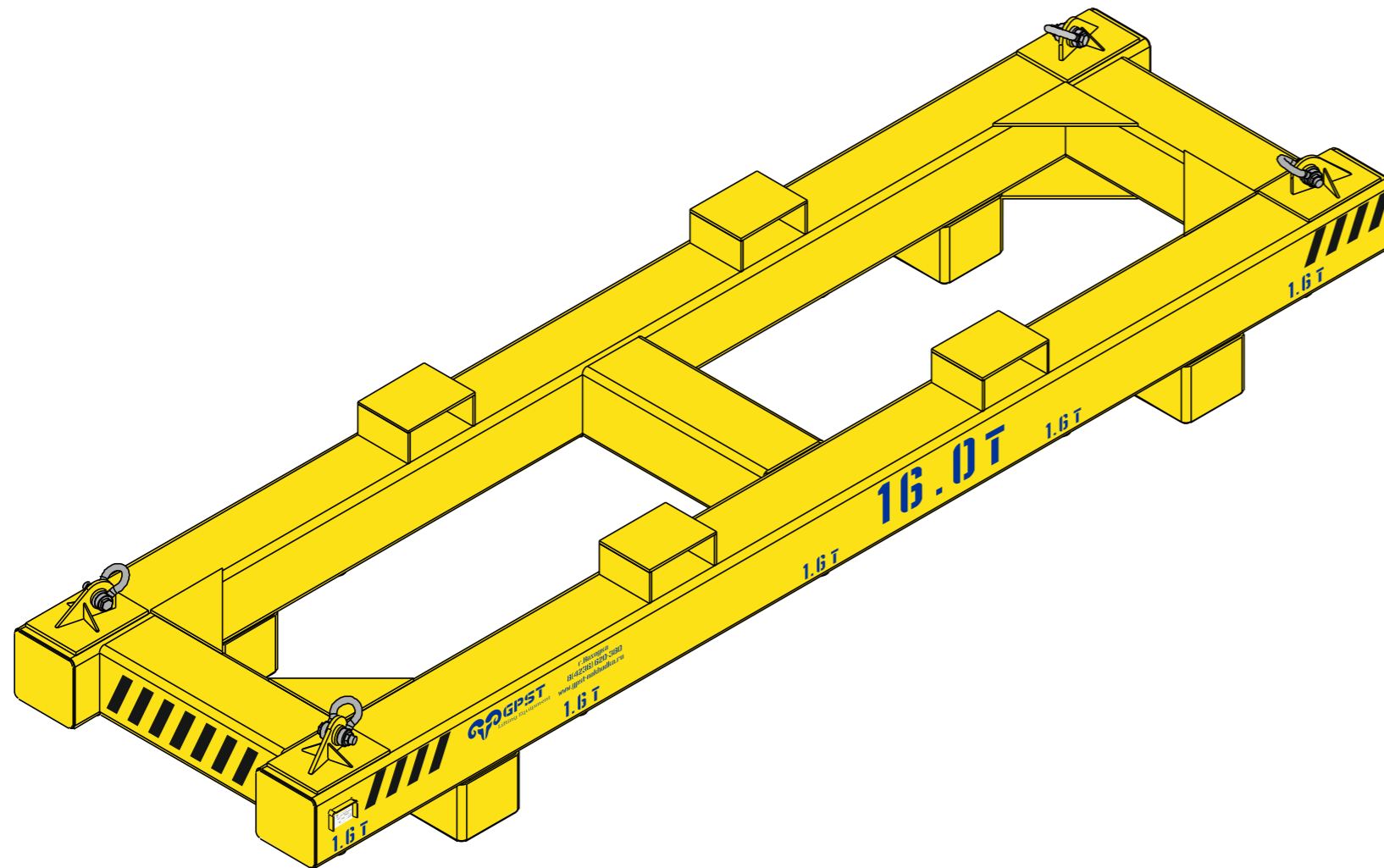


Траверса рамная г/п 16,0 тн, длина 4460мм, ширина 1250мм,
для перемещения МКР 10

Модель GPST-TPB 16 /4460/1250

- Пескоструйная обработка перед окрашиванием,
- Покрытие конструкции: грунт-эмали RAL 1003(желтый).



	ООО «Грузоподъемспецтехника-Находка» (4236) 620-380	
GPST	GPST-TPB 16.0/4460/1250	
Наименование	MPK 10	
г/п	16.0 T	№ 758.677
Дата испытания	11.24	Клеймо ОТК И
Масса	850	клеймо сварщика CHFS
gpst-nahodka@mail.ru		

С макетом ознакомлен. Согласен _____