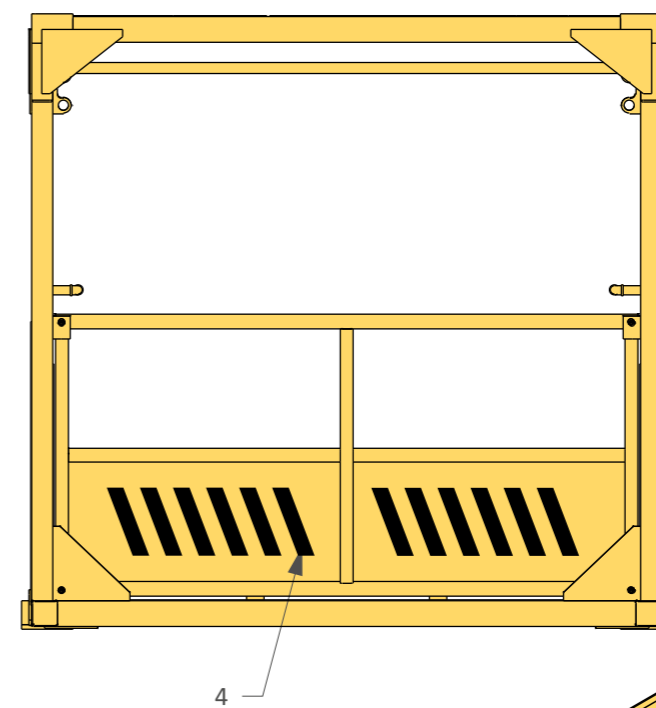
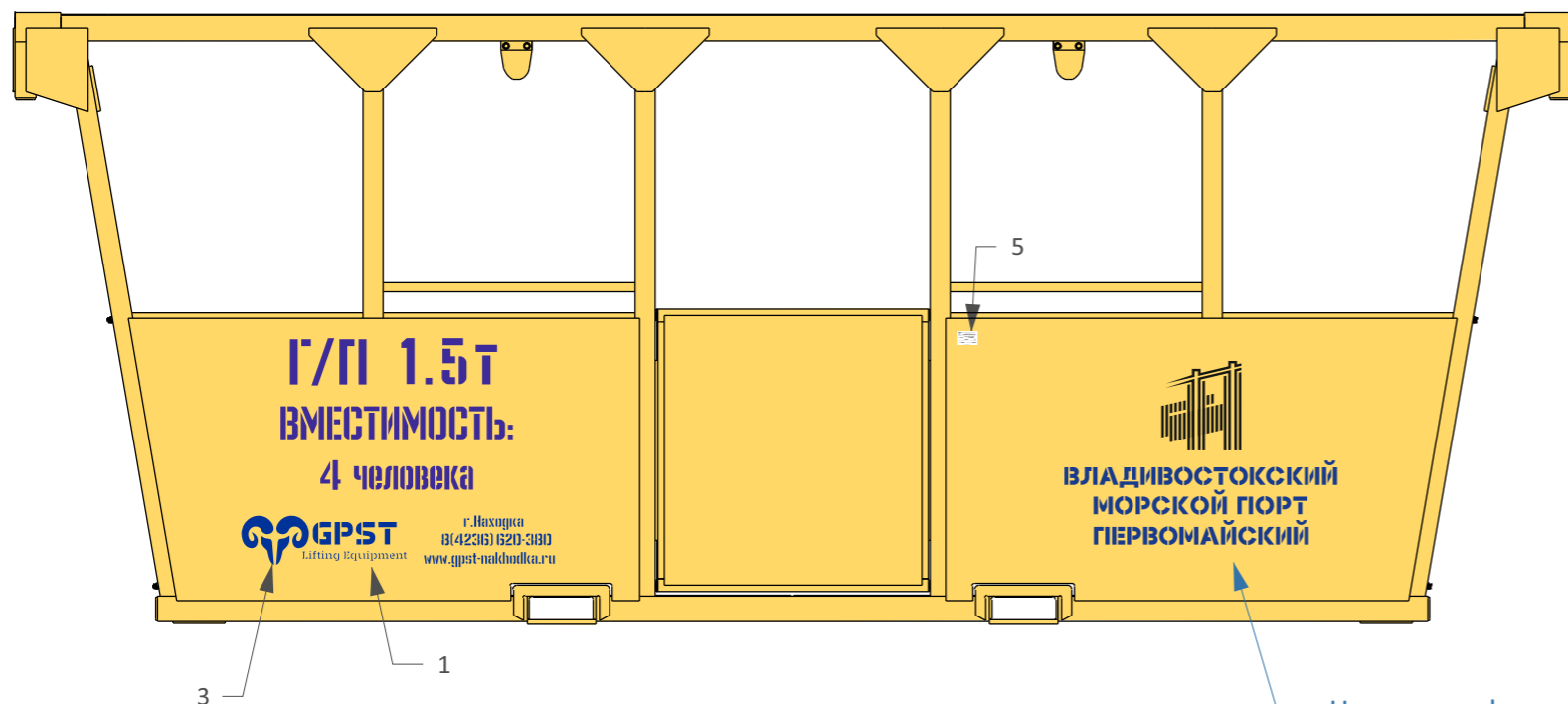


Кабина (люлька) для подъема и перемещения людей г/п 1,5т. Модель: GPST ПК1500

- Пескоструйная обработка перед окрашиванием,
- Покрытие конструкции: грунт-эмали RAL 1003(желтый).
- Маркировка наноситься трафаретным методом с обеих сторон кабины.



Нанесения фирменного логотипа Заказчика при помощи трафарета

1.	Шрифт	Danger
2.	Цвет	RAL 1003
3.	Цвет маркировки	
4.	Сигнальная маркировка	
5.	Алюминиевая бирка	90x60 мм

Макет алюминиевой бирки

 ООО «Грузоподъемспецтехника-Находка»
(4236) 620-380

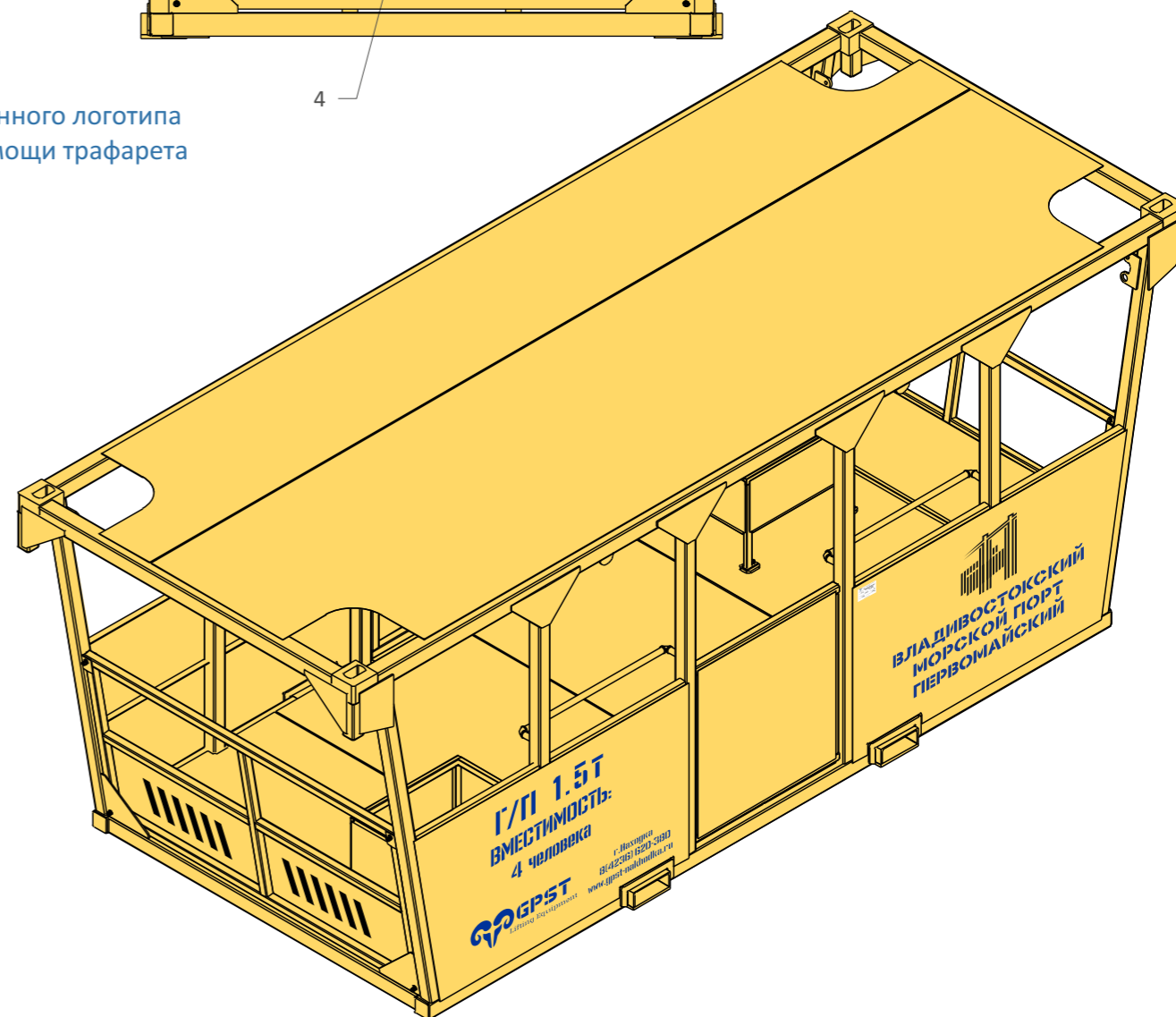
GPST
Наименование **Кабина (люлька)**
модель **GPST ПК1500**

г/п **1.5 Т** № **771.688**

Дата испытания **12.24** Клеймо ОТК **И**

Масса **2125** клеймо сварщика **CHFS**

gpst-nahodka@mail.ru



С макетом ознакомлен. Согласен _____