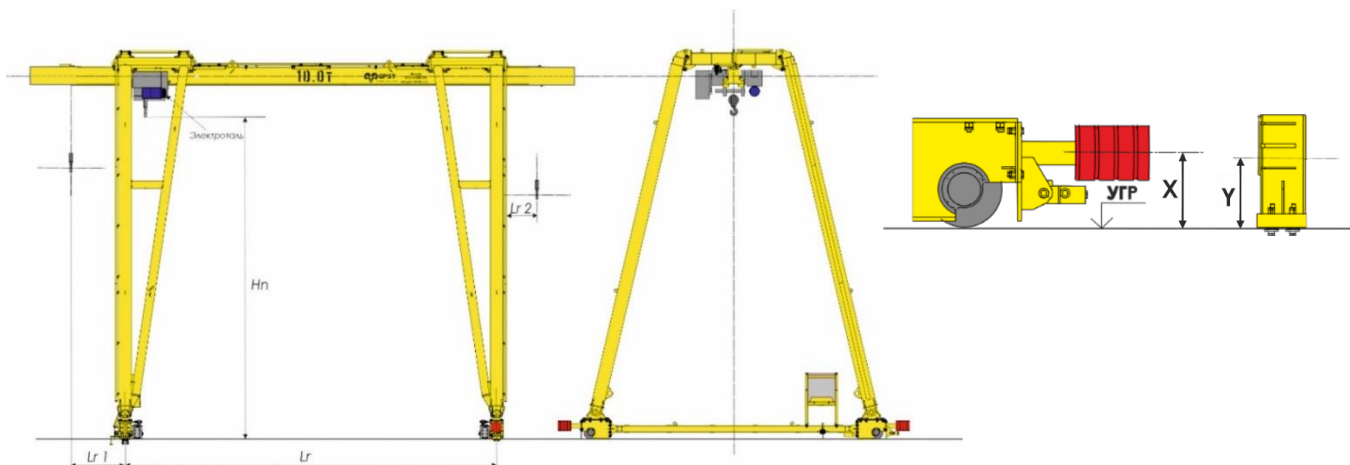




## ОПРОСНЫЙ ЛИСТ НА ИЗГОТОВЛЕНИЕ КРАНА КОЗЛОВОГО, ПОЛУКОЗЛОВОГО



### Правило заполнения опросного листа

**Важно!!!** В опросном листе в разделе «Основные параметры» не должно быть ни одного незаполненного пункта.

В каждом пункте обязательно должно быть одно из трёх:

- поставлена галочка «Требуется» с указанием значения;
- поставлена галочка «Не требуется» / «Не применяется»;
- указано конкретное значение параметра.

**!!! Пустые строки и пустые ячейки не допускаются.**

Название предприятия заказчика	
Адрес (город):	
Контактный телефон:	
E-mail:	

### Основные параметры

Исполнение	<input type="checkbox"/> Общепромышленное	<input type="checkbox"/> Пожаробезопасное	Графа для специалиста кранового завода
Кол-во главных балок	<input type="checkbox"/> Однобалочный	<input type="checkbox"/> Двухбалочный	
Количество кранов	ШТ		
Грузоподъемность	Т		
Высота подъема $H_n$	М		

Пролет $L_r$	м			
Вылет крюка $L_r 1, L_r 2$	м			
Высота от УГР до центра существующего буфера	X _____ мм	Y _____ мм		
Длина подкранового пути	м			
Температура эксплуатации	от _____ до _____			
Категория размещения	<input type="checkbox"/> У1/У2	<input type="checkbox"/> У3	<input type="checkbox"/> У4	
Режим работы (по ИСО 4301/1)	<input type="checkbox"/> А3	<input type="checkbox"/> А4	<input type="checkbox"/> А5	<input type="checkbox"/> А6
Тип подкранового рельса	<input type="checkbox"/> Р65	<input type="checkbox"/> КР70	<input type="checkbox"/> Другой: _____	
Тип тали / грузовой тележки	<input type="checkbox"/> Канатная	<input type="checkbox"/> Цепная	<input type="checkbox"/> Ручная	
Запитка крана	<input type="checkbox"/> Требуется		<input type="checkbox"/> Не требуется	
Тип запитки крана	<input type="checkbox"/> Кабель на струне (до 45 м)	<input type="checkbox"/> Фестонная система	<input type="checkbox"/> Кабельный барабан	<input type="checkbox"/> Шинопровод
Тип запитки тали	<input type="checkbox"/> Кабель на струне	<input type="checkbox"/> Фестонная система	<input type="checkbox"/> Трак (только для двухбалочных козловых кранов)	
Напряжение питания крана	<input type="checkbox"/> 380 В 50 Гц		<input type="checkbox"/> Другое: _____	
Напряжение цепи управления	<input type="checkbox"/> Конкретное значение		<input type="checkbox"/> Не важно	
Габарит наибольшего груза (Д/Ш/В)	_____ х _____ х _____			
Окрашивание RAL	<input type="checkbox"/> Стандартное окрашивание (желтый)		<input type="checkbox"/> Другой: _____	
Тупиковые упоры	<input type="checkbox"/> Не требуются	<input type="checkbox"/> 2 штуки	<input type="checkbox"/> 4 штуки	
Скорость подъема	Мин. _____		Макс. _____	
Скорость передвижения тали	Мин. _____		Макс. _____	

Скорость передвижения крана	Мин. _____	Макс. _____	
-----------------------------	------------	-------------	--

**ВНИМАНИЕ!!!** Управление краном

Проводной пульт управления не рекомендуем применять в следующих случаях:

1. Кран предназначен для работы на улице - категория размещения У1 или У2;
2. Исполнение крана –двухбалочный;
3. На главной балке установлены две электрические тали

Основной пульт управления	<input type="checkbox"/> Проводной пульт управления		<input type="checkbox"/> Радиоуправление	
Запасной пульт управления	<input type="checkbox"/> Проводной пульт управления	<input type="checkbox"/> Радиоуправление	<input type="checkbox"/> Не требуется	

Базовый комплект поставки: главная(ые) балка(и), стяжные балки, жесткие опоры, гибкие опоры, ходовые телеги крана, мотор-редукторы, щит управления (релейно-контакторная схема), комплект крепежа, комплект кабелей, таль/телега (односкоростная).

Дополнительные опции (впишите или обведите нужное)

Преобразователь частоты	<input type="checkbox"/> Подъем	<input type="checkbox"/> Ход крана	<input type="checkbox"/> Ход крана	
Две скорости	<input type="checkbox"/> Подъем	<input type="checkbox"/> Ход тали	<input type="checkbox"/> Ход крана	
Кабина крановщика	<input type="checkbox"/> Стационарная	<input type="checkbox"/> Передвижная с телегой		
Таль с уменьшенной строительной высотой	<input type="checkbox"/> Требуется			
Ограничитель грузоподъемности	<input type="checkbox"/> Требуется			
Сигнализация хода крана	<input type="checkbox"/> Звуковая	<input type="checkbox"/> Светозвуковая		
Освещение рабочей зоны	<input type="checkbox"/> Требуется			
Галерея вдоль главной балки (только для двухбалочных кранов)	<input type="checkbox"/> С одной стороны	<input type="checkbox"/> С двух сторон		
Система противостолкновения	<input type="checkbox"/> Требуется			
Площадка обслуживания тали	<input type="checkbox"/> Требуется			
Вид упаковки металлоконструкции	<input type="checkbox"/> Упаковочная пленка	<input type="checkbox"/> Ящик	<input type="checkbox"/> Обрешетка	<input type="checkbox"/> Другое
Доставка	По адресу: _____			

Дополнительные требования к крану и тали: \_\_\_\_\_

Требования к габариту крана: \_\_\_\_\_

**ОБЯЗАТЕЛЬНО** предоставить комплект чертежей для точной привязки крана на предприятии заказчика: План крановых путей с указанием осей, привязкой осей с ориентиром на местности, точки подключения электропитания крана; расположение кабины на кране (эскиз) и ее лобовое направление.

Опросный лист заполнил: \_\_\_\_\_ Дата заполнения: \_\_\_\_\_