



Скобы такелажные

Скобы такелажные используются в качестве элементов грузоподъёмной оснастки и различных грузозахватных приспособлений. Скоба состоит из спинки, лапок с проушинами и штыря.



GPST
Lifting Equipment

692900, Россия, Приморский край, г. Находка, ул. Угольная 61.

тел.\факс: 8 (4236) 620-380, 70-42-20. e-mail: gpst-nahodka@mail.ru сайт: <http://www.gpst-nakhodka.ru>

Внимание

- К эксплуатации допускаются только исправные скобы, не имеющие трещин, раковин, заусениц и других дефектов.
- Головка штыря должна быть без перекосов и плотно прилегать к боковой опорной поверхности проушины.
- У нарезных штырей резьба не должна иметь сорванных ниток. Трущиеся части, а также нарезку штырей и проушин регулярно смазывают.
- Использование с износом 10% первоначальной толщины не допускается.
- Хранят в сухом помещении в отведенной для них таре.

Строение соединительных скоб

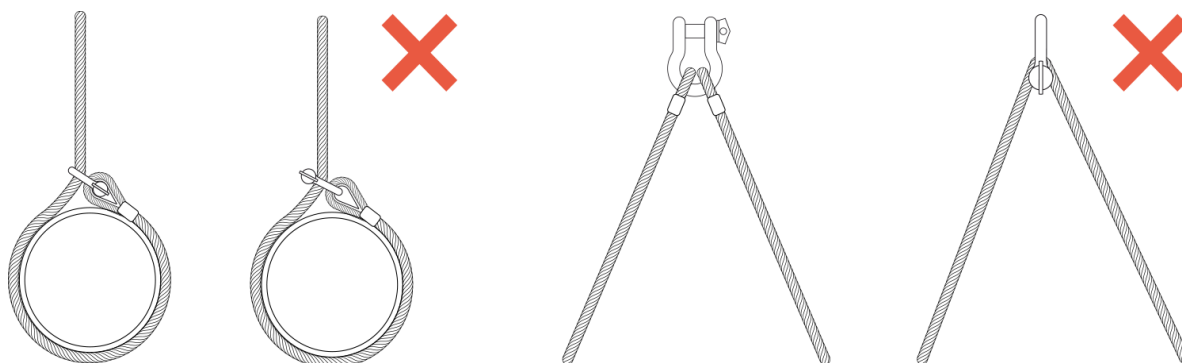
Скоба состоит из спинки, лапок с проушинами и штыря. Штырь удерживается резьбой на конце штыря и в одной из проушин, либо шплинтом, вставляемым в отверстия в лапке и штыре. При резьбовом соединении головка штыря имеет небольшой обух, в который для завинчивания и отвинчивания штыря закладывают свайку. Резьбовое соединение позволяет быстро закрепить или отдать снасть такелажа, стопор, блок, соединить или разъединить такелажные цепи и тросы.

По форме спинки скобы бывают прямыми и закругленными. Прямые скобы применяют для любых тросов, а закругленные только для органических и синтетических тросов. Скобы-зажимы используют для быстрого соединения тросов и изготовления петель на концах тросов.

Размер определяется диаметром ее спинки и характеризуется номером, который соответствует допустимому рабочему усилию. Номер выбивают на нижней части лапки вместе с товарным знаком завода-изготовителя.

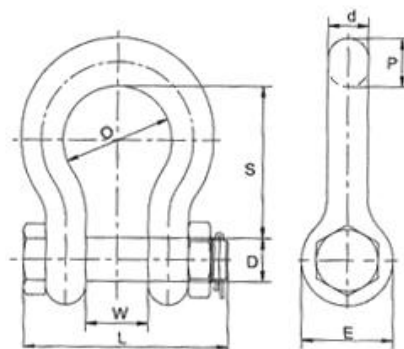
Использование соединительных скоб

Предотвращайте ситуации, когда движение каната или груза может привести к вращению штифта, что почти всегда вызывает его отвинчивание. При решении подобной задачи или для фиксации скобы в месте установки на длительный срок, а также в других случаях, когда требуется максимальная надежность штифта, необходимо применять изделия, оснащенные предохранительным болтом с разводным шплинтом.



Омегаобразная скоба со шплинтом тип S-BX

Используется для соединения канатов и цепей, как между собой, так и к различным конструкциям. Соединение устойчиво к вибрациям за счет применения шплинта, фиксирующего гайку.



Модель	Г/н, т	Размеры, мм								Вес кг/шт.
		W	D	d	E	P	S	O	L	
S-BX 0,5t	0,5	12	8	6,5	15,5	6,5	29	20	36,5	0,05
S-BX 0,75t	0,75	13,5	10	8	19	8	31	21,5	44,5	0,1
S-BX 1,0t	1	17	12	9,5	23	9,5	36,5	26	52,5	0,13
S-BX 1,5t	1,5	19	14	11	27	11	43	29,5	62	0,22
S-BX 2,0t	2	20,5	16	13	30	13	48	33	70,5	0,31
S-BX 3,2t	3,25	27	20	16	38	17,5	60,5	43	88	0,67
S-BX 4,75t	4,75	32	22	19	46	20,5	71,5	51	102,5	1,14
S-BX 6,5t	6,5	36,5	27	22,5	53	24,5	84	58	121	1,76
S-BX 8,5t	8,5	43	30	25,5	60,5	27	95	68,5	139	2,58
S-BX 9,5t	9,5	46	33	29,5	68,5	32	108	74	154	3,96
S-BX 12,0t	12	51,5	36	33	76	35	119	82,5	170,5	5,06
S-BX 13,5t	13,5	57	39	36	84	38	133,5	92	186,5	7,29
S-BX 17,5t	17	60,5	42	39	92	41	146	98,5	201	8,75
S-BX 25,0t	25	73	52	47	106,5	57	178	127	244	14,22
S-BX 35,0t	35	82,5	60	53	122	61	197	146	275	21
S-BX 55,0t	55	105	72	69	144,5	79,5	267	184	346	42,12
S-BX 85,0t	85	127	85	76	165	92	330	200	401	74,8